

Technisches Datenblatt



Produktmerkmale

Herd elektrisch mit statischem Elektrobackofen GN 2/1 - 4x Kochfeld

Modell	SAP -Code	00012396
SPLT 90/80 21 E	Eine Gruppe von Artikeln - Web	Herde



- Gerätetyp: Elektrisches Gerät
- Energieverbrauch der Zone 1 [KW]: 2,5
- Energieverbrauch der Zone 2 [KW]: 2,5
- Energieverbrauch der Zone 3 [KW]: 2,5
- Energieverbrauch der Zone 4 [KW]: 2,5
- Art des internen Teils des Geräts 2 (z. B. Ofen): Heißluft
- Schutz der Kontrollen: IP24
- Material: AISI 304 obere Platte, AISI 430 Umhüllung

SAP -Code	00012396	Energieverbrauch der Zone 1 [KW]	2,5
Netzbreite [MM]	800	Energieverbrauch der Zone 2 [KW]	2,5
Nettentiefe [MM]	900	Energieverbrauch der Zone 3 [KW]	2,5
Nettohöhe [MM]	900	Energieverbrauch der Zone 4 [KW]	2,5
Nettogewicht / kg]	138.00	Art des internen Teils des Geräts 2 (z. B. Ofen)	Heißluft
Power Electric [KW]	16.000	Breite des internen Teils [MM]	682
Wird geladen	400 V / 3N - 50 Hz	Tiefe des internen Teils [MM]	558
Anzahl der Zonen	4	Höhe des inneren Teils [MM]	348

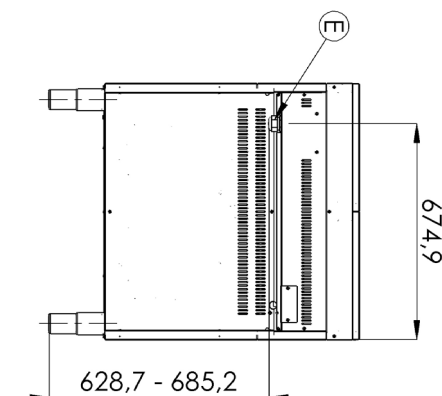
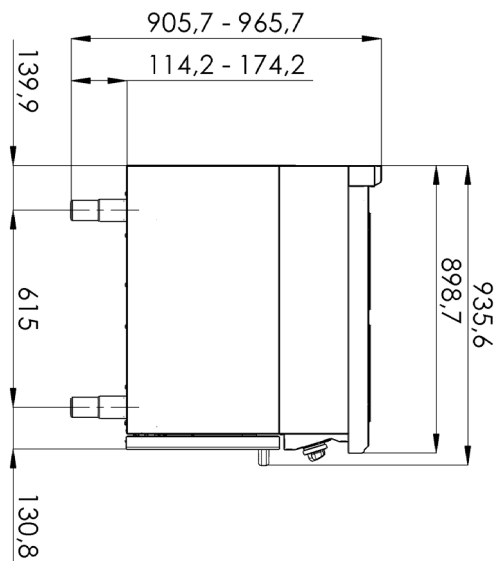
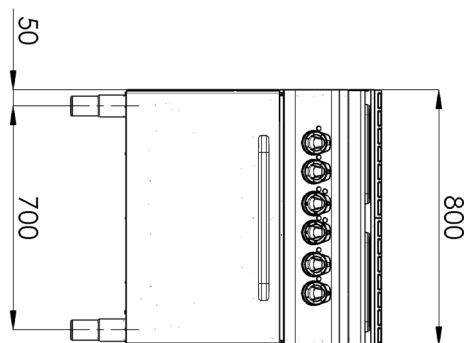
Technisches Datenblatt



Technische Zeichnung

Herd elektrisch mit statischem Elektrobackofen GN 2/1 - 4x Kochfeld

Modell	SAP -Code	00012396
SPLT 90/80 21 E	Eine Gruppe von Artikeln - Web	Herde



Herd elektrisch mit statischem Elektrobackofen GN 2/1 - 4x Kochfeld

Modell	SAP -Code	00012396
SPLT 90/80 21 E	Eine Gruppe von Artikeln - Web	Herde

1

Quadrat

- Schnelles Aufheizen
Effektives Kochen auf einer großen quadratischen Fläche
- Sparen Sie Zeit bei der Zubereitung von Mahlzeiten
 - Dank eines großen Tellenteils leicht zu bedienen

2

Innerer thermostatischer Schutz des Kochfelds

- Längere Lebensdauer der Kochfelder
- Es gibt keine Überhitzung der Teller und knackt nicht

3

Grad des Schutzes von Kontrollen IPX4

- Wartung -frei
Wasserbeständigkeit
lange Lebensdauer
- Einsparungen bei Serviceinterventionen
 - Einfache Reinigung des Geräts

4

Nationärin

- langes Leben
Schnitt -stahl aus 10 mm dickem Brett schneiden
- Einsparungen bei Serviceinterventionen
 - höhere Korrosionsresistenz

5

Hygienische Präparate der oberen Platte

- Abwesenheit von scharfen Ecken und Kanten (potenzielle Orte, an denen Schmutz haftbar werden kann)
glatte Übergänge
- Einfache schnelle Reinigung

6

Velká El. Ofen mit vier Positionen für Gitter mit statischer Backen

- statisches Backen
hohe Kapazität und Variabilität
Nationärin
- Geeignet für Hefesgerichte und Desserts
 - langes Leben
 - Einfache Reinigung

Technisches Datenblatt



technische Parameter

Herd elektrisch mit statischem Elektrobackofen GN 2/1 - 4x Kochfeld

Modell	SAP -Code	00012396
SPLT 90/80 21 E	Eine Gruppe von Artikeln - Web	Herde

1. SAP -Code:

00012396

2. Netzbreite [MM]:

800

3. Nettentiefe [MM]:

900

4. Nettohöhe [MM]:

900

5. Nettogewicht / kg]:

138.00

6. Bruttobreite [MM]:

840

7. Grobtiefe [MM]:

970

8. Bruttohöhe [MM]:

1160

9. Bruttogewicht [kg]:

153.00

10. Gerätetyp:

Elektrisches Gerät

11. Konstruktionstyp des Geräts:

stationär

12. Power Electric [KW]:

16.000

13. Wird geladen:

400 V / 3N - 50 Hz

14. Schutz der Kontrollen:

IP24

15. Die Außenfarbe des Geräts:

Edelstahl

16. Material:

AISI 304 obere Platte, AISI 430 Umhüllung

17. Indikatoren:

Betriebsanzeige

18. Arbeitsplatztyp:

Eingepresst - komfortable Wartung und Reinigung

19. Arbeitsplatzmaterial:

AISI 304

20. Dicke der Arbeitsplatte [MM]:

1.50

21. Anzahl der Zonen:

4

22. Energieverbrauch der Zone 1 [KW]:

2,5

23. Energieverbrauch der Zone 2 [KW]:

2,5

24. Energieverbrauch der Zone 3 [KW]:

2,5

25. Energieverbrauch der Zone 4 [KW]:

2,5

26. Maximale Gerätetemperatur [° C]:

300

27. Mindestvorrichtungstemperatur [° C]:

50

28. Anzahl der Stromkontrollstadien:

6

Technisches Datenblatt



technische Parameter

Herd elektrisch mit statischem Elektrobackofen GN 2/1 - 4x Kochfeld

Modell	SAP -Code	00012396
SPLT 90/80 21 E	Eine Gruppe von Artikeln - Web	Herde

29. Service -Zugänglichkeit:

von durch Abnehmen des Frontpaneels

30. Verstellbare Füße:

Ja

31. Anzahl der Brenner/heißen Teller:

4

32. Art der Gaskochzonen:

Grillplatte

33. Art der elektrischen Kochzonen:

quadratisch

34. Ofentyp:

elektrisch, statisch

35. Ofs Power Electric [KW]:

6.30

36. Ofengröße:

GN 2/1

37. Art des internen Teils des Geräts 2 (z. B. Ofen):

Heißluft

38. Breite des internen Teils [MM]:

682

39. Tiefe des internen Teils [MM]:

558

40. Höhe des inneren Teils [MM]:

348

41. Dichtung:

Ja

42. Maximale Temperatur der inneren Kammer [° C]:

300

43. Mindesttemperatur der inneren Kammer [° C]:

50

44. Querschnitt der Leiter CU [mm²]:

5